

 **Pumpsystems**^{GmbH}
engineering and technology

Die Taumelringpumpe

Persönliche und unternehmerische Voraussetzungen:

Unsere Firma Pumpsystems GmbH verfügt durch die ideale **Kombination eines Konstruktionsbüros mit einem Fertigungsbetrieb** über einen Pool von 35 hochmotivierten Mitarbeitern, die sowohl für konstruktive als auch für fertigungstechnische Lösungen zur Verfügung stehen.

So sind individuelle Konstruktionen und Anpassungen an bestehende Maschinen und Anlagen in kürzester Zeit möglich.

Unsere Geschäftsführer Ulrich Hofmann, Manfred Lang und Martin Pechtold verfügen über fundierte, langjährige Kenntnisse und Erfahrungen im Maschinen- und Anlagenbau. Diese bilden die Grundlage für den Erfolg der Pumpsystems GmbH.

Durch enge Verbindungen zur Maschinenbaubranche lassen sich Entwicklungen und Trends sehr zeitnah erfassen und aufnehmen.

Weitere Informationen finden Sie unter

www.pumpsystems.de

Fehlt noch etwas? Lassen Sie uns darüber sprechen.
Gemeinsam finden wir Ihre Lösung.

Kontakt

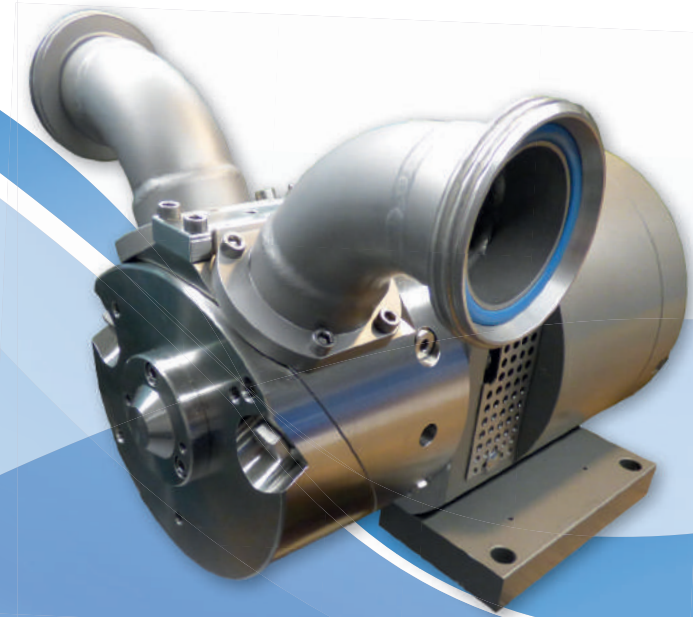
Pumpsystems GmbH
Balthasar-Neumann-Straße 4
96106 Ebern
Germany

Kommunikation

Tel.: +49 (0) 9531 9414860
Fax: +49 (0) 3222 3788987
E-Mail: info@pumpsystems.de

Geschäftsführer

Manfred Lang, Martin Pechtold, Ulrich Hofmann



...setzt neue Maßstäbe

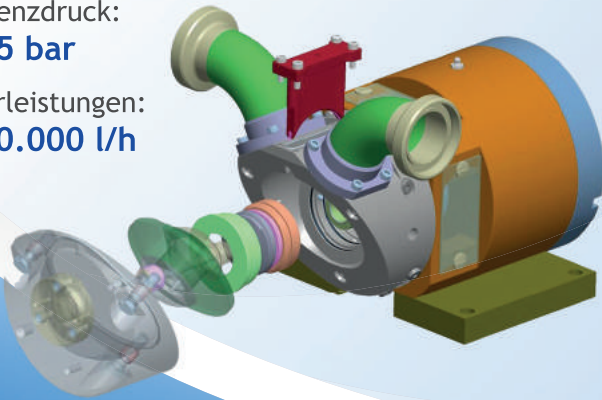
für die sichere und schonende
Förderung anspruchsvoller Medien

Neue Pumpentechnik

Viskositäten: **bis 500.000 mPa·s**

Differenzdruck:
bis 15 bar

Förderleistungen:
bis 50.000 l/h



Zielgruppen und Märkte

Die Kunden der Pumpsystems GmbH kommen aus den Bereichen Lebensmittel- und Kosmetikindustrie, allgemeiner Maschinenbau und Chemieindustrie. In diesen Bereichen sind die Anforderungen an eine schonende Förderung von viskosen und gefüllten Produkten besonders hoch.

Unsere Kunden legen Wert auf individuelle Beratung und Betreuung zur Förderung ihrer Produkte. Diesem Anspruch wird die Pumpsystems GmbH gerecht, da von der Konstruktion bis zur Fertigung und Montage ein kompletter Ablauf angeboten werden kann.



Einsatzbeispiele:

Schonende Förderung nach dem SINUS-Prinzip

Die Taumelringpumpe eignet sich besonders für die Förderung von viskosen, empfindlichen, schäumenden oder abrasiven Medien.

Die oszillierende Technik des Taumelringes sorgt dafür, dass das Medium und darin enthaltene Feststoffe ohne Quetschung oder Scherung durch die Pumpenkammer schonend zur Druckseite geschoben werden.

Der Dichtungstausch kann innerhalb weniger Minuten in vollständig installiertem Zustand der Pumpe erfolgen.

Der leicht zugängliche, CIP-fähige Pumpenraum und die zusätzlichen Spül- und Ablaufstutzen für die kritischen Bereiche halten die Reinigungsaktivitäten minimal.

Der beheiz- und kühlbare Pumpenkopf sichert die Produkttemperatur während der Förderung.

Vorteile:

Der Einsatz der Taumelringpumpe bringt Ihnen folgende Vorteile:

- produkt schonende, scherungsarme Förderung**
 - für empfindliche Medien und hochviskose Produkte
 - für Feststoff beladene Medien
- hohe Saugleistung**
 - selbst ansaugende und volumengenaue, pulsationsarme Förderung
 - gute Regel- und Dosiermöglichkeit
- kompakte Pumpenabmessungen**
 - bei hohen spezifischen Förderleistungen
 - in horizontaler und vertikaler Bauweise
- gute Reinigungsmöglichkeit**
 - durch Spül- und Ablaufstutzen, CIP-fähig
 - leichte Zugänglichkeit des Pumpenraumes
- Umkehr der Förderrichtung**
 - durch Änderung der Drehrichtung ohne Leistungsverlust
- beheizbar und kühlbar**
 - wahlweise elektrisch oder mit Fluid, wie Öl und Wasser
- nur eine Wellendichtung**
 - unterschiedliche Dichtungsvarianten durch modulare Bauweise
 - wahlweise alle gängigen Dichtungssysteme ohne Umbau umrüstbar
- einfache und preiswerte Verschleißteile**
 - schnell auswechselbar, auch im Einbaustand der Pumpe
- Einbaulage beliebig**
- sehr energieeffizient im Vergleich mit anderen Pumpen**

- Farben- und Lackindustrie**
 - Fördern u. Abfüllen von Rohstoffen (Harze, Wachse, Öle, Bindemittel usw.)
 - Entleeren von Tanks, IBC-Containern u.a.
 - Beschicken von Walzen und Perlmühlen
- Dicht- und Klebstoffe, Bautenschutzmittel usw.**
 - Fördern von Rohstoffen wie Harze, Lösungsmittel, Reinigungsmittel
 - Abfülleinrichtungen für Fässer, Dosen und Kartuschen
- Pharma- und Kosmetikindustrie**
 - Fördern von Rohstoffen sowie Abfüllen von Pasten und Salben
- Grundstoffchemie**
 - Fördern von Rohstoffen wie Harze, Öle, Bindemittel u.ä.
 - Entleeren von IBC-Containern
- Zucker- u. Schokoladenindustrie m. verwandten Bereichen**
 - Förderung von Flüssigzucker, Melasse, gelöstem Zucker, Isomalt
 - Schokolade, Cremes, Pasten, Lecithin
- Molkerei- und Backwarenindustrie**
 - Joghurt, Quark, Käse u.ä.
 - Förderung von Teigen, Flüssighefe, Füllungen, Frittierschlamm
- Brauerei- und Getränkeindustrie**
 - Fruchtkonzentrate, Maischen, Sud
- Mineralöl-Industrie, Teerchemie**
 - Hochviskose Öle, Silikonöl, Fette, gefülltes Bitumen